

# **SANACIJA NAPONSKIH PRILIKA I STVARANJE UVJETA ZA PRIKLJUČENJA NOVIH KUPACA NA NISKONAPONSKU MREŽU UGRADNJOM STABILIZATORA NAPONA**

Ivan JURIĆ, Hrvatska, HEP-Operator distribucijskog sustava d.o.o., Elektrodalmacija Split

Marin ĆURKOVIĆ, Hrvatska, HEP-Operator distribucijskog sustava d.o.o., Elektrodalmacija Split

## **KRATAK SADRŽAJ**

Na dugim izvodima niskonaponske nadzemne mreže uslijed pada napona dolazi do pogoršanja naponskih prilika i kvalitete napona kod krajnjih kupaca te odstupanja od važećeg pravilnika o normiranim naponima za distribucijske niskonaponske električne mreže i električnu opremu. Loše naponske prilike dovode do nemogućnosti isporuke veće količine energije i povećanje priključne snage prema koju traže kupci. Za sanaciju naponskih prilika i rješavanje problema priključenja novih kupaca u takvim niskonaponskim mrežama kao tehničko rješenje može se upotrijebiti stabilizatora napona.

U radu će biti prikazani proračuni kojima se definira mjesto ugradnje stabilizatora napona od izvora napajanja, proračuni vrijednosti napona s obzirom na mjesto ugradnje, analiza izmjerenih vrijednosti prije i poslije ugradnje, mjerenja buke stabilizatora napona u ugrađenoj sredini i ostalih detalja.

**Ključne riječi:** kvaliteta napona, sanacija naponskih prilika, stabilizator napona

## **ABSTRACT**

Bad voltage conditions affect the quality of electricity, which results in difficulties in energy transmission on long distances of aerial low voltage transmission lines and also causes deviation from standard voltage values rated for such system. Considerable amount of voltage drop occurs on long uninterrupted aerial networks leading to difference in voltage condition and quality at end costumers and the inability to further expand the network, connection of new costumers or increase the power of existing ones.

Location of voltage stabilizer installation is determined by calculations in this paper which specify its distance from power supply. Calculations of voltage values, analysis of electrical energy quality, device noise measurement and other details are also presented in this paper.

**Key words:** voltage quality, improvement of voltage condition, voltage stabilizer

## **UVOD**

Isporučitelj električne energije odgovoran je za kvalitetu električne energije u nekoj točki mreže na koju se priključuju kupci. Svaki kupac električne energije je dužan negativna povratna djelovanja svojih trošila (injektiranje viših harmonika, uzimanje jalove snage, emisija flikera i nesimetrije opterećenja) svesti na propisane (unaprijed dogovorene) granične vrijednosti što isporučitelj izvršava ograničavanjem negativnog povratnog djelovanja trošila na mrežu.

Razvojem turizma u ruralnim sredinama došlo je do izgradnje, obnove ili nadogradnje postojećih i novih objekata. Ekspanzijom gradnje došlo je do povećanje potrebe za električnom energijom i isporukom veće električne snage po pojedinom obračunsko mjernom mjestu. Kako se radi o područjima izvan naseljenih sredina nije moguće uvijek jednako brzo reagirati i pratiti brzu ekspanziju te odmah osigurati kvalitetnu opskrbu električnom energijom odnosno propisanu kvalitetu napona svim kupcima, a utvrđenu prema normi HRN EN 50160 Naponske karakteristike električne energije iz javnog distribucijskog sustava, harmonizacijskim

dokumentom HRN HD 472 S1 Nominalni naponi za niskonaponske javne sustave napajanja električnom energijom, kao i odredbama Mrežnih pravila elektroenergetskog sustava NN 36/06 i Općih uvjeta za korištenje mreže i opskrbu električnom energijom NN 85/15, koja vrijede u Republici Hrvatskoj.

Problem je najizraženiji u mjestima koje su prilično udaljene od transformatorskih stanica 10(20)/0,4 kV odnosno u njihovim dugim niskonaponskim izvodima. Uslijed povećanog opterećenja dolazi do povećanja pada napona duž voda te dolazi do sniženog napona u krajnjim točkama mreže gdje vrijednost napona u praksi može poprimiti nižu vrijednost od minimalne preporučene prema normi HRN EN 50160 -10%, odnosno 207 V. Na takvim mjestima energetska mreža osjetljivija je na pojave propada i treperenja napona (flikeri).

Koristila su se mnoga rješenja za sanaciju loših niskonaponskih prilika, a uglavnom su se sastojala od rekonstrukcije i pojačanja postojeće niskonaponske mreže na način da se izvrši zamjena postojećih neizoliranih ili izoliranih niskonaponskih vodiča s izoliranim vodičima većeg presjeka SKS-a. Najpovoljnije rješenje sa gledišta sanacije loših niskonaponskih prilika, svakako je interpolacija nove transformatorske stanice 10(20)/0,4 kV s pripadajućim novim srednjenaponskim i rekonstruiranim niskonaponskim vodovima. Međutim različiti čimbenici, kao što su primjerice iznenadne promjene razvojnih planova, dugotrajni upravni postupci za pridobivanje dozvola, zahtjevnost investicija i slično, mogu utjecati na to da izgradnju transformatorske stanice sa raspletom nije moguće izvesti u dovoljno kratkom roku. Izgradnja novog srednjenaponskog voda i izgradnja transformatorske stanice 10(20)/0,4 kV koja se nalazi bliže krajnjim kupcima u mreži predstavlja najkvalitetnije rješenje, a osim što može predstavljati relativno dug proces, takvo rješenje je ujedno i najskuplje. Ekonomska opravdanost takvog rješenja na udaljenim i teško dostupnim mjestima u slučaju male priključne snage i malog broja kupaca najčešće je vrlo upitna. U ovom radu, kao tehničko rješenje za sanaciju naponskih prilika u dubini niskonaponske mreže, analizirati će se stabilizatori napona.

## STABILIZATOR NAPONA

U nastavku je opisan upotrijebljeni trofazni stabilizator napona za sanaciju naponskih prilika koji je najpraktičniji jer omogućuje automatsku regulaciju svake faze posebno, a prigrađeni tercijarni namot spojen u trokutu omogućuje smanjenje nesimetrije faznih napona, kako bi izlazni naponi svih triju faza bili jednaki. Način rada stabilizatora napona zasniva se na elektromagnetskom principu, bez uporabe pokretnih dijelova za regulaciju, što omogućuje relativno brz odziv na promjenu ulaznog napona (<150 ms do 200 ms).

Struja na mreži IL zbog impedancije kabela uzrok je pada napona UL između distribucijskog transformatora i krajnjih potrošača. U mnogim slučajevima, napon kod udaljenih potrošača niži je od propisanog. Stabilizator napona ugrađuje se između transformatora i potrošača s naponom nižim od dozvoljenog.

Stabilizator ulaznom naponu  $U_p$  dodaje naponsku komponentu  $U_{b2}$  što se postiže auto transformatorskom konfiguracijom ali uz važnu napomenu da je izlazni napon  $U_b$  konstantan i ne ovisi od promjene opterećenja, Slika (1).

Promjenom induktiviteta prigušnice sa željeznom feromagnetskom jezgrom vrši se regulacija napona UC, a time i omjer napona između primarne i sekundarne strane transformatora ( $U_{b1}$  i  $U_{b2}$ ). Pojednostavljena formula za induktivitet prema izrazu (1).

$$L = N^2 \times \mu_0 \times \mu_r \times \frac{A}{l} \quad (1)$$

gdje je:

L - induktivitet prigušnice,

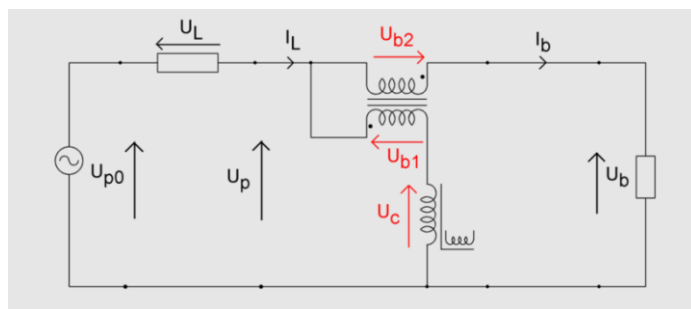
N - broj zavoja,

$\mu_0$  - permeabilnost vakuuma,

$\mu_r$  - relativna permeabilnost,

A - površina poprečnog presjeka prostora omeđenog zavojima žice (presjek jezgre),

l - duljina srednjeg opsega silnica magnetskog toka (srednji opseg feromagnetske jezgre).



Slika 1. Nadomjesna shema mreže i stabilizatora napona

U unutrašnjosti stabilizatora prigradena je posebna prigušnica, čiji se induktivitet mijenja promjenom relativne permeabilnosti jezgre, efektom prividnog zračnog raspora, Slika 2. Posebnom konstrukcijom namota postižu se dva ortogonalna, međusobno okomita magnetska polja i promjenom magnetskog polja upravljačkog namota mijenja se permeabilnost u smjeru magnetskog polja glavnog namota, mijenja se petlja histereze, čiji učinak je jednak kao da se mijenja zračni razmak, te se na taj način mijenja i induktivitet glavnog namota prigušnice.



Slika 2. Dva namota sa efektom prividnog zračnog raspora

Iz nadomjesne sheme ako promatramo samo stabilizator napona odnosno njegove točke ulaza i izlaza, dolazimo do sljedećih izraza:

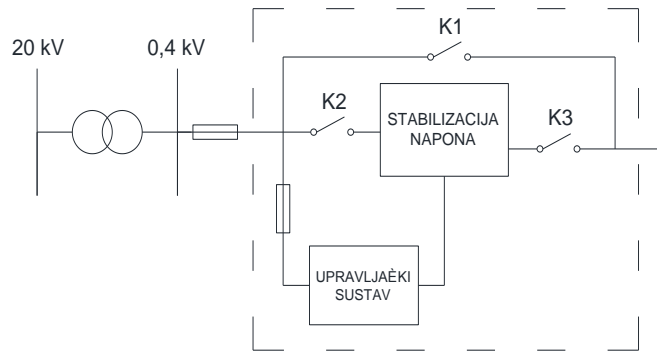
$$U_p = U_C + U_{b1} \quad (2)$$

$$U_b = U_C + U_{b1} + U_{b2} = U_p + U_{b2} \quad (3)$$

Prijenosni omjer namota autotransformatora kod stabilizatora napona obično iznosi 1:3, dok se izlaz obično podešava na vrijednost 230 V ili 235 V. Iz izraza (2) vidljivo je da je napon na ulazu naponskog stabilizatora  $U_p$  jednak zbroju napona na podesivoj prigušnici  $U_C$  i napona na primarnom dijelu glavnog namota  $U_{b1}$ . Ukoliko primjerice pad napona u točki ugradnje naponskog stabilizatora iznosi 40 V, tada je napon na ulazu naponskog stabilizatora jednak 190 V. Pomoću podesivog induktiviteta u poprečnoj grani regulira se napon na način da na izlazu uvijek dobijemo konstantnu odnosno podešenu vrijednost 230 V ili 235 V.

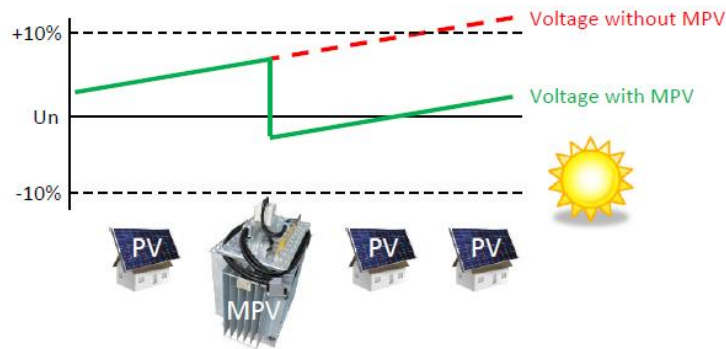
Drugim riječima u poprečnoj grani automatski se podešava induktivitet na način da na tom dijelu namota u opisanom slučaju napon iznosi 70 V, čime napon na glavnom paralelnom namotu iznosi  $190 \text{ V} - 70 \text{ V} = 120 \text{ V}$ . Obzirom da prijenosni omjer autotransformatora iznosi 1:3, na serijskom namotu autotransformatora dobijemo napon 40 V, što prema izrazu (3) znači, da se ta vrijednost napona zapravo pridodaje ulaznoj veličini napona, kako bi na izlazu dobili višu vrijednost odnosno u konkretnom slučaju  $190 \text{ V} + 40 \text{ V} = 230 \text{ V}$ .

Stabilizator napona na izlazu može dati konstantnu podešenu vrijednost praktično neovisno o ulaznoj vrijednosti napona, ukoliko se ulazna vrijednost nalazi u opsegu do -20% nižoj od nazivne vrijednosti napona mreže. U slučaju nižeg napona i kratkog spoja u mreži, uređaj se automatski premošćuje (by-pass) i sklopnici K2 i K3 se otvaraju i struja teče kroz sklopnik K1, Slika (3).



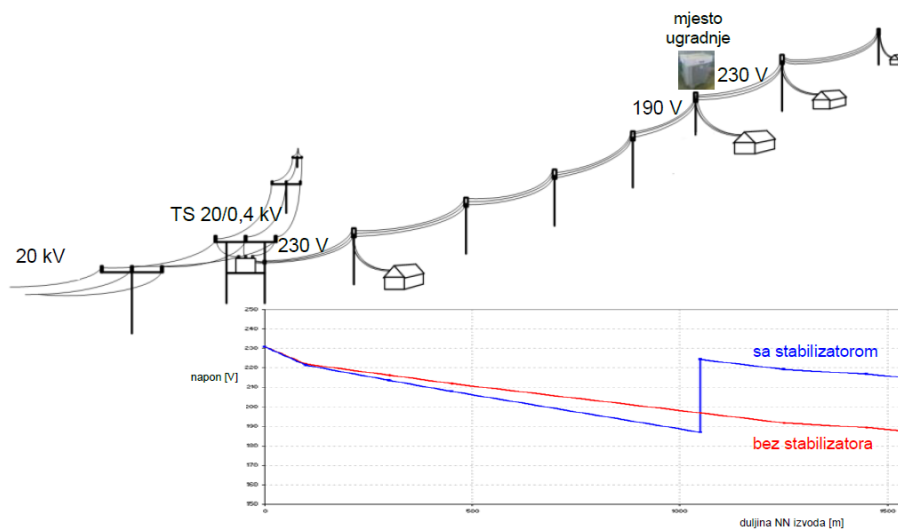
Slika 3. Dva namota sa efektom prividnog zračnog raspora

Osnovna prednost ugradnje stabilizatora napona je dinamičko održavanje konstantne razine napona na njegovom izlazu prilikom svake promjene opterećenja i posljedičnoj promjeni pada napona u mreži, osim u slučajevima kad su propadi napona veći od -20% kada stabilizator uopće ne radi već je u by-pass modu. Stabilizatore napona moguće je koristiti i za regulaciju napona u niskonaponskim mrežama u kojima, radi priključenja elektrana, dolazi do povećanja napona u mreži.



Slika 4. Nazivni napon mreže kod prisutnosti sunčanih elektrana

Napon na izlazu iz stabilizatora napona je viši nego na ulazu u stabilizator, ali je napon na mjestu priključenja stabilizatora niži u slučaju kada je stabilizator priključen radi vlastite potrošnje stabilizatora što prouzrokuje dodatni pad napona.



Slika 5. Prikaz stabilizatora napona u niskonaponskoj mreži

Prilikom odabira optimalne lokacije ugradnje naponskog stabilizatora, osim osnovnog kriterija koji uzima u obzir kontrolu pada napona duž voda, također je potrebno napraviti proračun na odgovarajuću udaljenost od stambenih objekata radi buke koju stabilizator napona stvara prilikom rada. Preporučuje se ugradnja stabilizatora na udaljenosti najmanje 30 metara od stambenih objekata. Ugradnjom stabilizatora napona emisija buke koja je nastala od novo izgrađene građevina s pripadnim izvorom buke, nije povećala postojeću razinu buke za više od 1 dB na najbližem objektu.

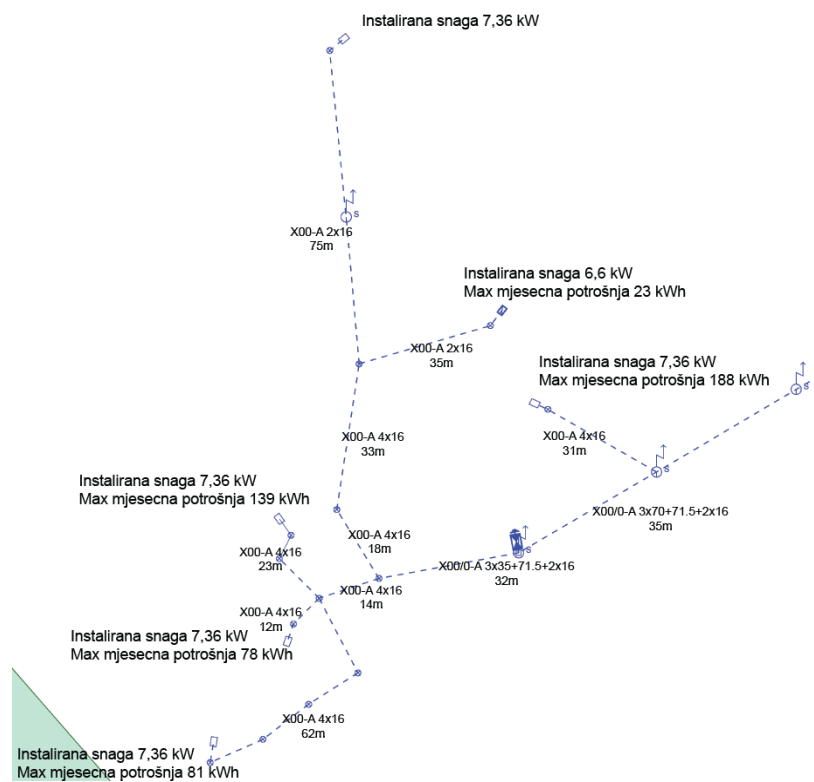
Obzirom da opisani stabilizator napona radi na principu autotransformatora i promjenjivog induktiviteta s dva ortogonalna magnetska polja, uređaj stvara dodatne više harmoničke komponente, a pri nazivnom opterećenju ukupno harmoničko izobličenje THD iznosi 0,5-2,8 %, prema kataloškim podacima uređaja. Kako se priključenjem naponskog stabilizatora značajno povećava vrijednost THD faktora, prije i poslije ugradnje stabilizatora napona potrebno je izvršiti mjerenja s ciljem provjere sukladnost sa zahtjevima iz predmetne norme. Ukoliko vrijednosti faktora ukupnog harmoničkog izobličenja napona (THD) i flikera ne prelaze preporučene granične vrijednosti prema normama, stabilizator napona može se koristiti kao dugotrajno rješenje.

## PRORAČUN UGRADNJE STABILIZATORA NAPONA

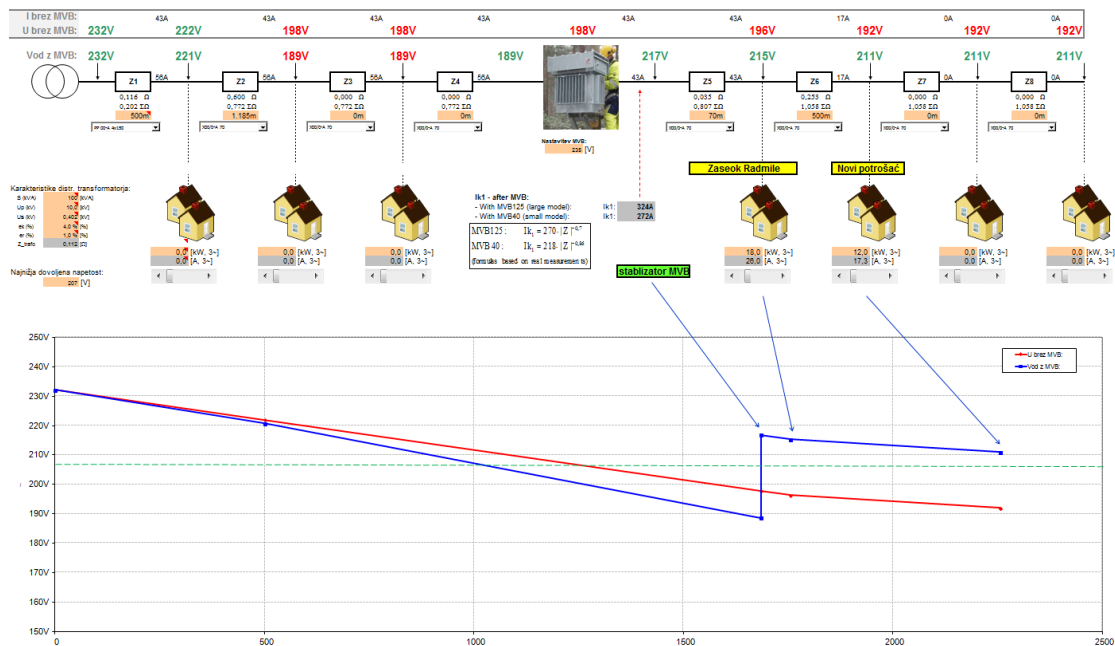
U daljnjem tekstu daje se primjer primjene stabilizatora napona za sanaciju naponskih prilika zaseoka Radmile u kojemu su naponske prilike ispod dopuštenih vrijednosti, a napajanje je izvedeno iz transformatorske stanice putem niskonaponske nadzemne mreže izvedene kabelom tipa FR-N1XD9-AR 3x70+71,5+2x16 mm<sup>2</sup> 0,6/1(1,2) kV ukupne dužine cca. 1900 m. Rekonstrukcijom niskonaponskih izvoda napajanje je izvedeno kabelskim vodom tipa NA2XY-O 4x150SM + 1,5RE 0,6/1(1,2) kV ukupne dužine 500 m i nadzemnom mrežom tipa FR-N1XD9-AR 3x70+71,5+2x16 mm<sup>2</sup> 0,6/1(1,2) kV ukupne dužine 1250 m, što znači da je ukupna dužina niskonaponske mreže od točke napajanja 1750 m.

Na Slici 6. prikazan je položaj postojećih kupaca u zaseoku sa priključnim snagama prema važećim elektroenergetskim suglasnostima i maksimalnom mjesečnom potrošnjom električne energije u proteklih godinu dana. Novi kupac se priključuje na samom kraju niskonaponske mreže sa priključnom snagom od 14,95 kW.

Proračunom je utvrđena lokacija za ugradnju stabilizatora napona sa postojećim i novim kupcem, na temelju dužine i tipa mreže, rasporeda i snage potrošača. Simulacijom je utvrđeno da će stabilizator napona na predloženom mjestu ugradnje pravilno raditi i podignuti vrijednost napona za postojeće i nove kupce, Slika 7.



Slika 6. Prikaz kupaca sa priključnom snagom i maksimalnom mjesečnom potrošnjom

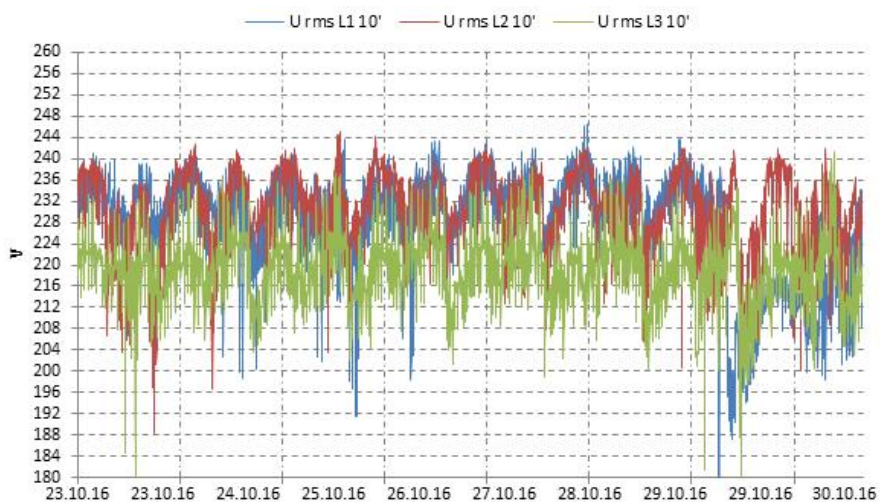


Slika 7. Simulacija naponskih prilika u zaseoku s ugrađenim stabilizatorom napona

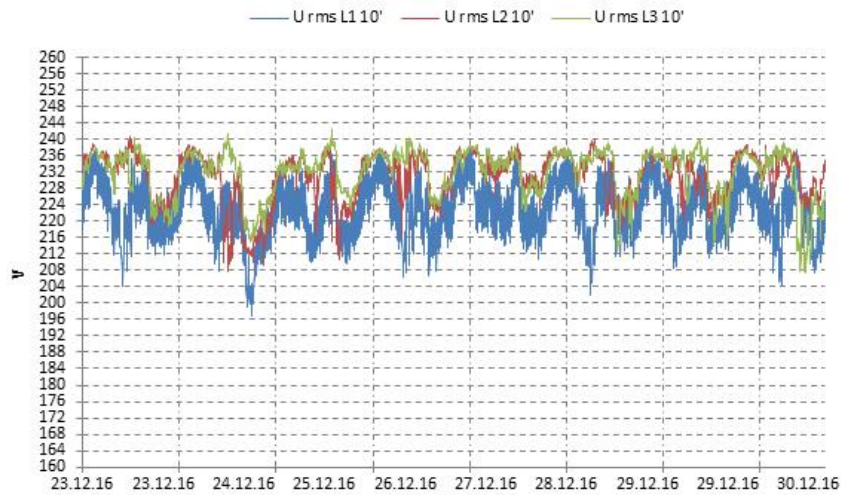
## MJERENJE KVALITETE ELEKTRIČNE ENERGIJE PRIJE I POSLIJE UGRADNJE STABILIZATORA NAPONA

Snimanje kvalitete električne energije obavljeno je prijenosnim mjernim uređajem tipa PQUBE koji omogućuje napredno snimanje parametara kvalitete električne energije sukladno normama HRN EN 50160, IEC 61000-4-30 i IEE 1549 odmah kod prvih potrošača nakon ugrađenog stabilizatora napona.

Izmjerena je kvaliteta električne energije kod potrošača prije ugradnje stabilizatora napona, prema normi HRN EN 50160 i prema mrežnim pravilima u vremenu od 23.10.2016 do 30.10.2016. godine i poslije ugradnje u vremenu od 23.12.2016 do 30.12.2016. godine, a mjerene su desetominutne srednje efektivne vrijednosti faznih napona, frekvencije, THD faktora, nesimetrije napona i vrijednosti dugotrajnih i kratkotrajnih flikera.



Slika 8. Dijagram faznih napona (prije ugradnje stabilizatora napona)

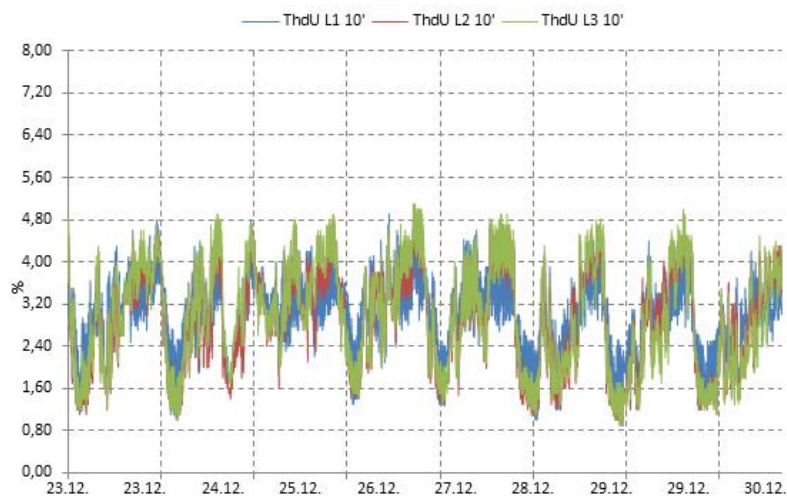


Slika 9. Dijagram faznih napona (poslije ugradnje stabilizatora napona)

Na Slici 8 i 9 prikazani su dijagrami desetominutnih prosjeka efektivnih vrijednosti faznih napona prije i poslije ugradnje stabilizatora napona. Prije ugradnje stabilizatora napona oko 5-10% efektivnih vrijednosti faznih napona je ispod propisanih granica, dok poslije ugradnje stabilizatora napona više od 95% vrijednosti je unutra propisanih granica.



Slika 10. Dijagram harmonijskog izobličenja napona (prije ugradnje stabilizatora napona)

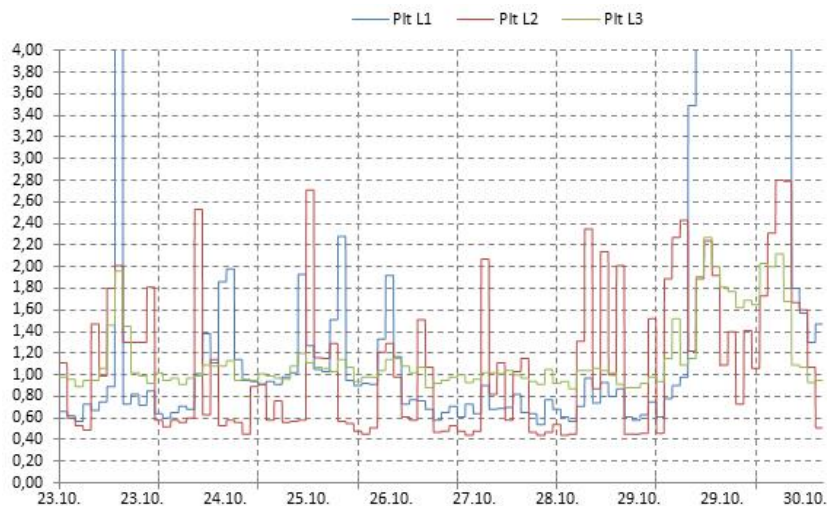


Slika 11. Dijagram harmonijskog izobličenja napona (poslije ugradnje stabilizatora napona).

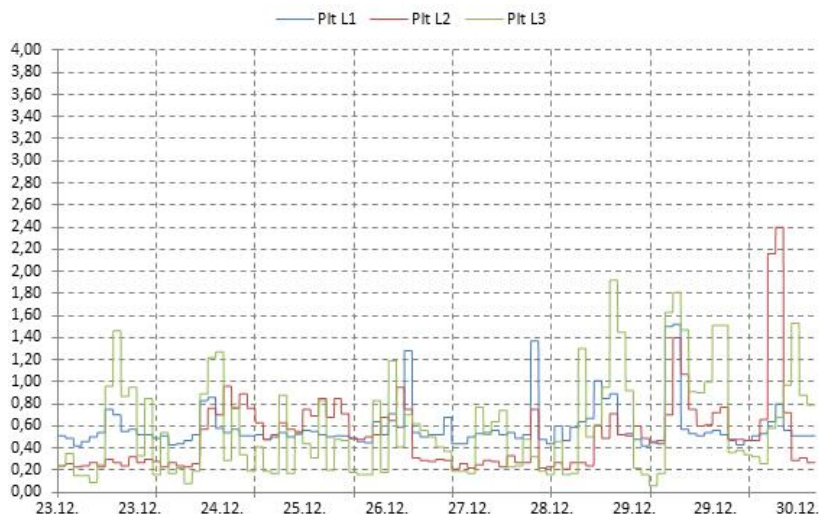


Norma HRN EN 50160 propisuje vrijednost THD faktora napona na mjestu predaje/preuzimanja električne energije na maksimalno 8%, dok je mrežnim pravilima određeno da doprinos potrošača na povećanje faktora harmonijskog izobličenja na 0.4 kV iznosi maksimalno 2.5%.

Na Slikama 10 i 11 vidljivo je da tijekom perioda snimanja napona od tjedan dana, 95% desetominutnih prosjeka THD faktora napona ne prelaze propisane granice. Ugradnjom stabilizatora napona i ponovljenih mjerenja, isto tako 95% desetominutnih prosjeka THD faktora napona ne prelaze propisane granice, ali su znatno veće nego u periodu kada stabilizatora napona nije bio priključen.



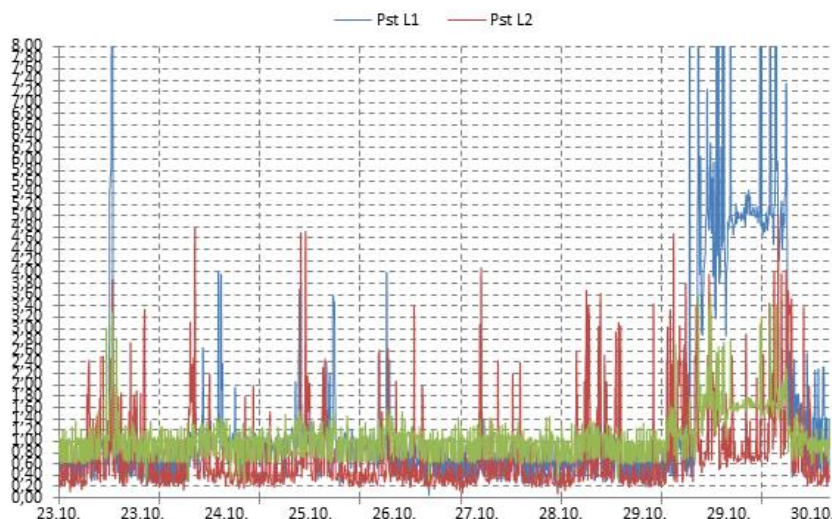
Slika 12. Dijagram dugotrajnih flikera (prije ugradnje stabilizatora napona)



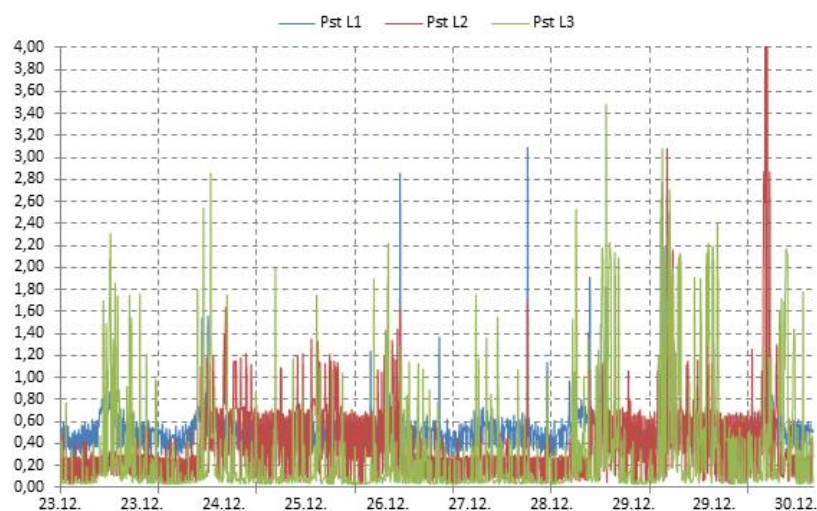
Slika 13. Dijagram dugotrajnih flikera (poslije ugradnje stabilizatora napona)

Prema normi HRN EN 50160 definirani su iznosi 95% desetominutnih prosjeka dugotrajnih flikera koji trebaju biti  $Plt < 1$ . Na Slikama 12 i 13 prikazane su dijagrami dugotrajnih flikera prije i poslije ugradnje stabilizatora napona iz kojega je vidljivo da su znatno smanjeni poslije ugradnje stabilizatora napona.





Slika 14. Dijagram kratkotrajnih flikera (prije ugradnje stabilizatora napona)



Slika 15. Dijagram kratkotrajnih flikera (poslije ugradnje stabilizatora napona)

Prema normi HRN EN 50160 nisu definirane vrijednosti za kratkotrajne flikere. Na Slikama 14 i 15 vidljivo je smanjenje vrijednost indeksa kratkotrajnih flikera na mjestu predaje električne energije ugradnjom stabilizatora napona.

## ZAKLJUČAK

Ugradnjom stabilizatora napona u niskonaponskoj mreži, moguće je na relativno brz i učinkovit način veličinu napona duž voda svesti unutar granica definiranih normom HRN EN 50160 kao i njegova fleksibilnost na promjene stanja u mreži.

Temeljem provedenih mjerenja kvalitete napona na obrađenom primjeru, zaključuje se da je ugradnja stabilizatora napona kod dugih niskonaponskih izvoda opravdana, ako je isto prethodno proračunom pokrijepljeno. Vrijednosti faznih napona su ujednačenije poslije ugradnje stabilizatora napona, vrijednosti kratkotrajnih i dugotrajnih treperenja napona (flikera) uzrokovanih promjenom opterećenja na niskonaponskom izvodu znatno su manja, a smanjena je osjetljivost vrijednosti opskrbnog napona na promjene uzrokovane propadima.

Valja jedino spomenuti povećanje harmoničkog izobličenja opskrbnog napona koje ne prelazi iznose definirane normom HRN EN 50160, stoga je potrebno prije i poslije ugradnje stabilizatora napona izvršiti mjerenja kvalitete električne energije te ista mjerenja ponoviti u određenim periodima godine.

## LITERATURA

1. V. Komen, A. Pavić, R. Čučić, "Moguća tehnička rješenja za sanaciju naponskih prilika u niskonaponskim mrežama", 2.(8.) savjetovanje HO CIRED, Umag 16.-19. svibnja 2010.
2. Prijedlog rješenja za sanaciju naponskih prilika u NN mreži Radmile iz TS Ramljane 1
3. Tehnički priručnik stabilizatora napona za NN mrežu MVB
4. Ž. Novinc, "Kakvoća električne energije", GRAPHIS, Zagreb, 2003.
5. HRN EN 50160 Naponske karakteristike električne energije iz javnog distribucijskog sustava, harmonizacijskim dokumentom HRN HD 472 S1 Nominalni naponi za niskonaponske javne sustave napajanja električnom energijom
6. Mrežna pravila elektroenergetskog sustava Hrvatske NN 36/06
7. Opći uvjeti za korištenje mreže i opskrbu električnom energijom NN 85/15